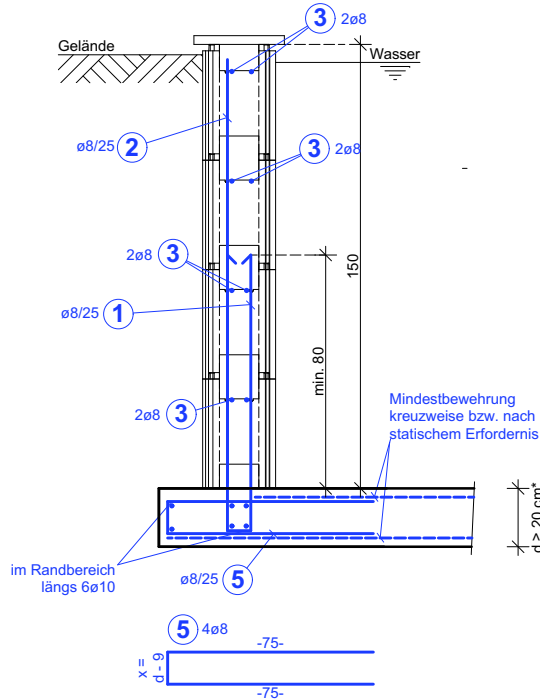
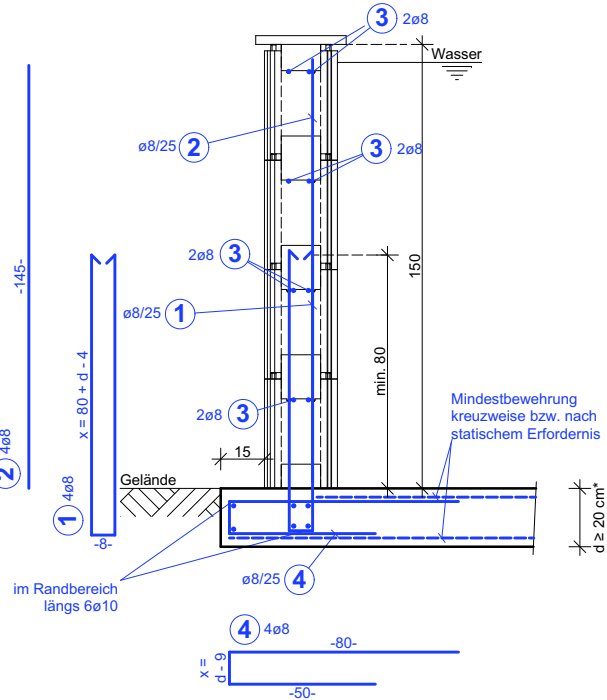


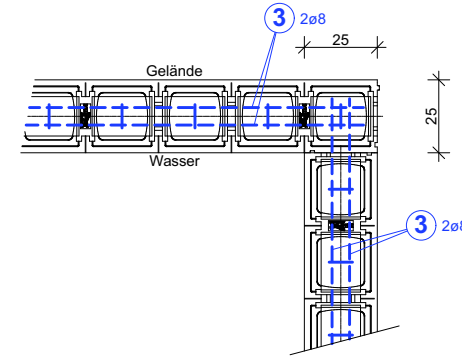
SCHNITT A - A M1:25



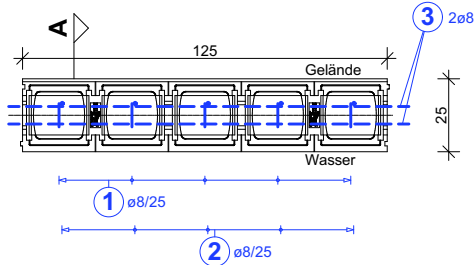
SCHNITT B - B M1:25



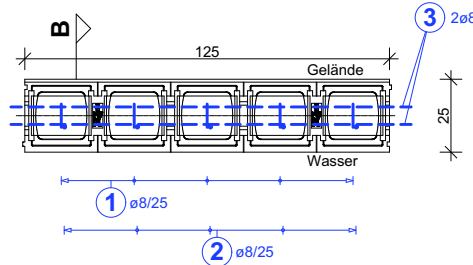
GRUNDRISS ECKAUSBILDUNG M1:25



GRUNDRISS BODENEHEN M1:25



GRUNDRISS FREISTEHEND M1:25



Pool-Stein	KWAD Stone X	
Betongüte	C25/30/B2	Stahlgüte BST 550 B

Projektname	KWAD Systemstatik Poolstein	GZ S21017
Planinhalt	H = 150 cm	Maßstab 1:25



KWAD GmbH
Kärntnerstraße 6
8770 St. Michael
AUSTRIA



Hauptstraße 2b · 8742 Obdach
0676 55 14 089
office@berlinger-statik.at
www.berlinger-statik.at

Plannummer	Bearbeiter	Seite	Datum
--	CW	01	03.03.2021

* Plattenstärke und -bewehrung in Abhängigkeit der Bodenverhältnisse bzw. laut statischer Erfordernis